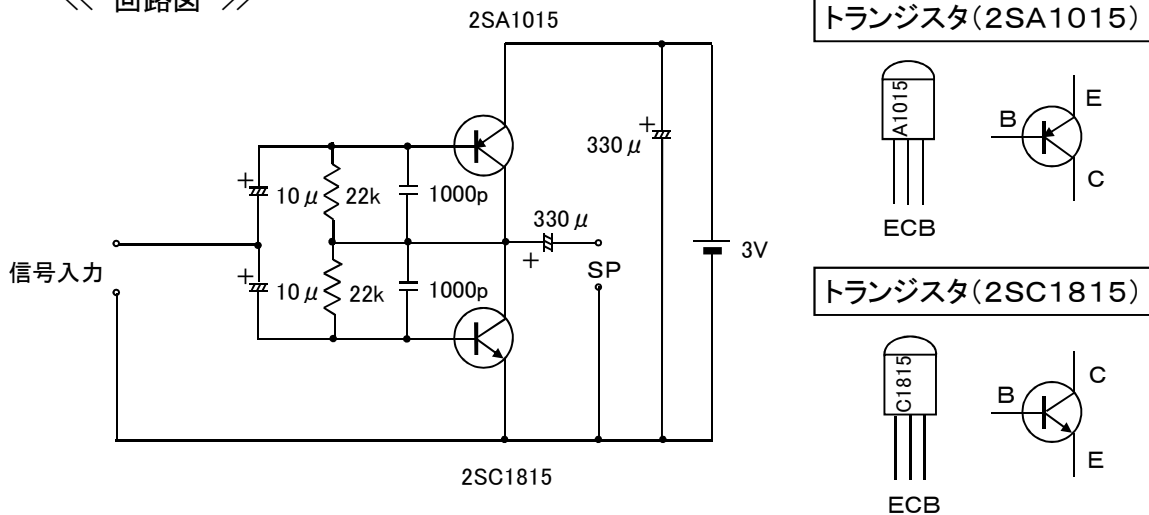


# 2石アンプキット

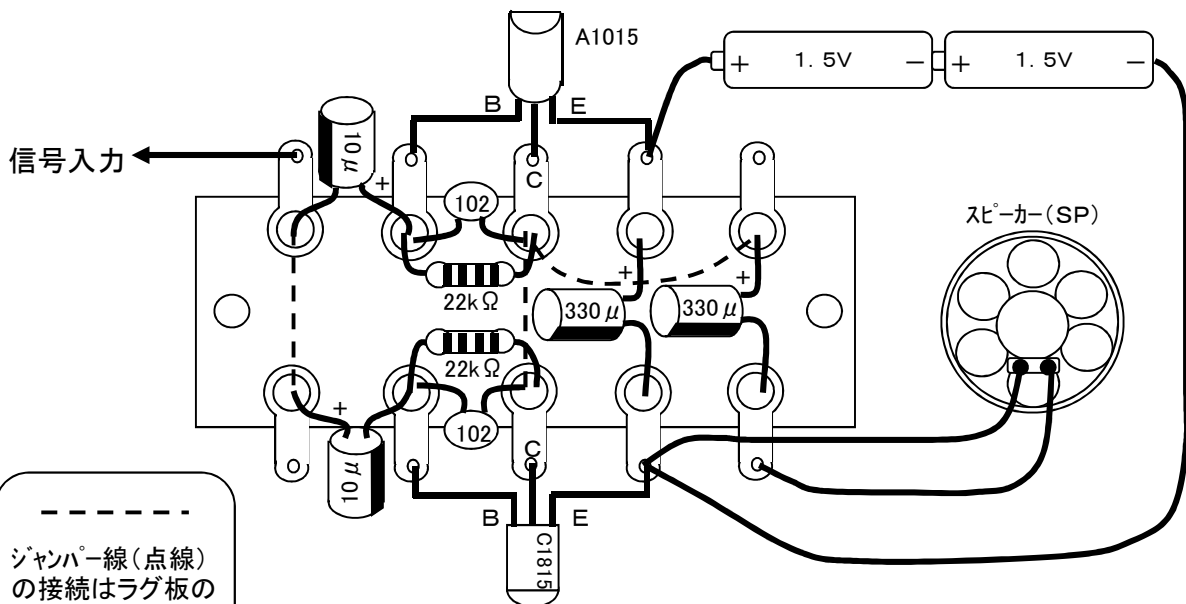
- ◎2SC1815GR、2SA1015GRを使用した、2石パワーアンプです。
  - ◎1.5V～9Vの電源で動作します。（電源電圧の余裕度があります）
  - ◎2石トランジスタラジオキット、3石トランジスタラジオキットと接続するときは電池を共用します。
- << パーツリスト >>

品名	個数	備考
2SC1815GR	1	NPNTランジスタ
2SA1015GR	1	PNPTランジスタ
22KΩ	2	1/4W型抵抗 (赤赤橙金)
10μF	2	電解コンデンサ
330μF	2	電解コンデンサ
1000pF	2	積層セラミックコンデンサ (102)
スピーカー	1	直径5cm 8Ω 0.25W
電池BOX	1	単3乾電池2本用
ビニール線	1	50cm
ラグ板	1	5P
スペーサ	2	ラグ板取付け用

<< 回路図 >>



<< 実体配線図 >>



-----  
 ジャンパー線(点線)  
 の接続はラグ板の  
 裏側で配線します