

# 2石トランジスタラジオキット

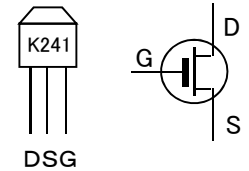
- ◎ 2SK241 (FET)、1N34A、2SC1815を使用した基本的なストレートラジオです。
- ◎ 高周波増幅に入力インピーダンスの高いFETを使用することで、感度・選択度も良好です。
- ◎ 2石アンプを接続してスピーカーを鳴らします。

## << パーツリスト >>

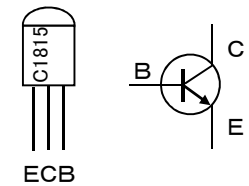
品名	個数	備考
2SK241Y	1	FET
2SC1815GR	1	トランジスタ
1N34A	1	ゲルマニウムダイオード
1kΩ	1	1/4W型抵抗 (茶黒橙金)
100kΩ	2	1/4W型抵抗 (茶黒黄金)
0.01μF	1	積層セラミックコンデンサ (103)
10μF	2	電解コンデンサ
3.9mH	1	ラジアルインダクタ (392)
330μH	1	リードインダクタ (橙橙茶)
ポリバリコン	1	AM用単連バリコン(ダイヤル付)
みの虫クリップ	1	アンテナ接続用
ビニール線	1	1m
ラグ板	1	5P
スペーサ	2	ラグ板取付け用

※同調コイルに使用するリードインダクタ(緑色)は抵抗と似ていますので注意してください

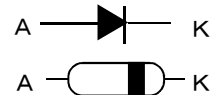
### FET(2SK241)



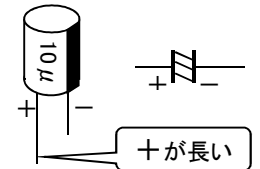
### トランジスタ(2SC1815)



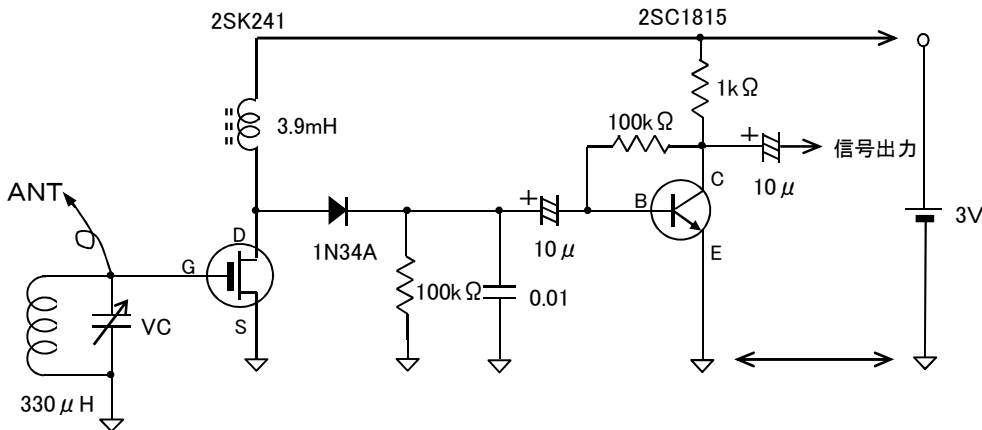
### ゲルマニウムダイオード



### 電解コンデンサ



## << 回路図 >>



## << 実体配線図 >>

