

# 2石トランジスタラジオキット

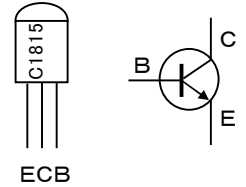
- ◎ トランジスタ2個とゲルマニウムダイオードを使用した基本的なストレートラジオです。
- ◎ 高周波増幅 (2SC1815) → 検波 (1N60) → 低周波増幅 (2SC1815)
- ◎ 2石アンプを接続してスピーカーを鳴らします。

<< パーツリスト >>

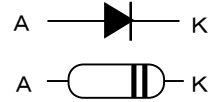
| 品名        | 個数 | 備考                       |
|-----------|----|--------------------------|
| 2SC1815GR | 2  | NPNTランジスタ                |
| 1N60      | 1  | ゲルマニウムダイオード              |
| 680Ω      | 1  | 1/4W型抵抗 (青灰茶金)           |
| 3.9kΩ     | 1  | 1/4W型抵抗 (橙白赤金)           |
| 100kΩ     | 3  | 1/4W型抵抗 (茶黒黄金)           |
| 22pF      | 1  | 積層セラミックコンデンサ (22)        |
| 0.01μF    | 2  | 積層セラミックコンデンサ (103)       |
| 10μF      | 1  | 電解コンデンサ                  |
| 330μH     | 1  | リードインダクタ (アンテナコイル) (橙橙茶) |
| ポリバリコン    | 1  | AM用単連バリコン(266pF) ダイヤル付   |
| みの虫クリップ   | 1  | アンテナ接続用                  |
| ビニール線     | 1  | 1m                       |
| ラグ板       | 1  | 5P                       |
| スペーサ      | 2  | ラグ板取付け用                  |

※アンテナコイルに使用するリードインダクタ(緑色)は抵抗と似ていますのでご注意ください

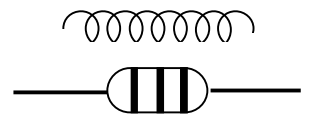
トランジスタ(2SC1815)



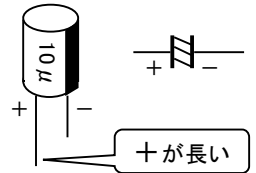
ゲルマニウムダイオード



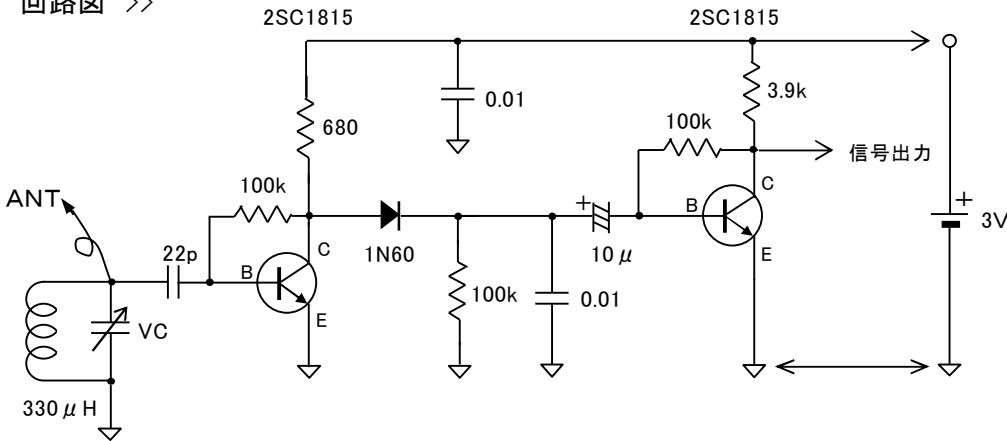
リードインダクタ



電解コンデンサ



<< 回路図 >>



<< 実体配線図 >>

