

2石トランジスタラジオキット

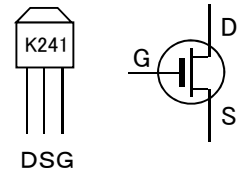
◎ 2SK241 (FET)、1N60、2SC1815を使用した基本的なストレートラジオです。
 ◎ 高周波増幅にゲインの高いFETを使用することで、感度・選択度も良好です。

<< パーツリスト >>

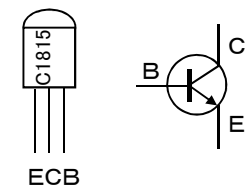
品名	個数	備考
2SK241Y	1	FET
2SC1815GR	1	トランジスタ
1N60	1	ゲルマニウムダイオード
1kΩ	1	1/4W型抵抗 (茶黒赤金)
100kΩ	2	1/4W型抵抗 (茶黒黄金)
0.01μF	1	積層セラミックコンデンサ (103)
10μF	2	電解コンデンサ
3.9mH	1	ラジアルインダクタ (392)
330μH	1	リードインダクタ (アンテナコイル) (橙橙茶)
ポリバリコン	1	AM用単連バリコン(ダイヤル付)
セラミックイヤホン	1	クリスタルイヤホン同等品
みの虫クリップ	1	アンテナ接続用
ビニール線	1	1m
電池BOX	1	単3乾電池2本用
ラグ板	1	5P
スペーサ	2	ラグ板取付け用

※アンテナコイルに使用するリードインダクタ(緑色)は抵抗と似ていますのでご注意ください

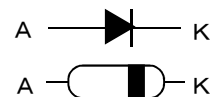
FET(2SK241)



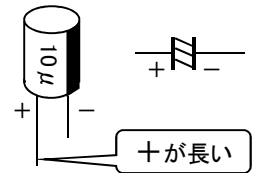
トランジスタ(2SC1815)



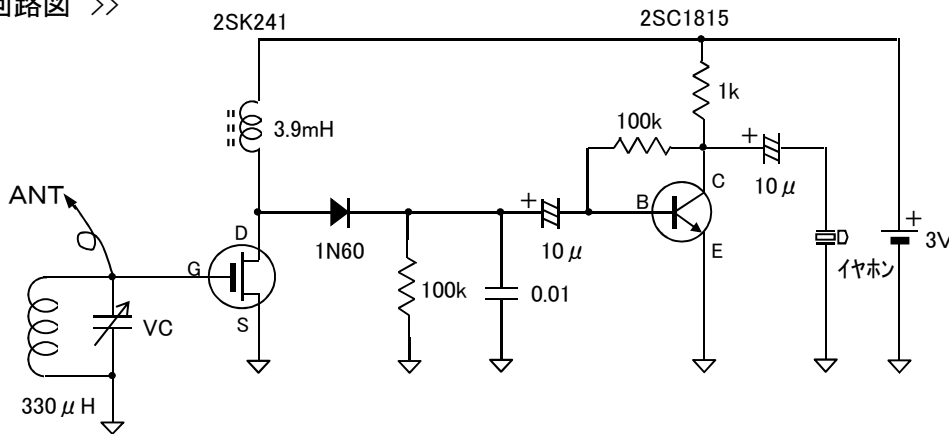
ゲルマニウムダイオード



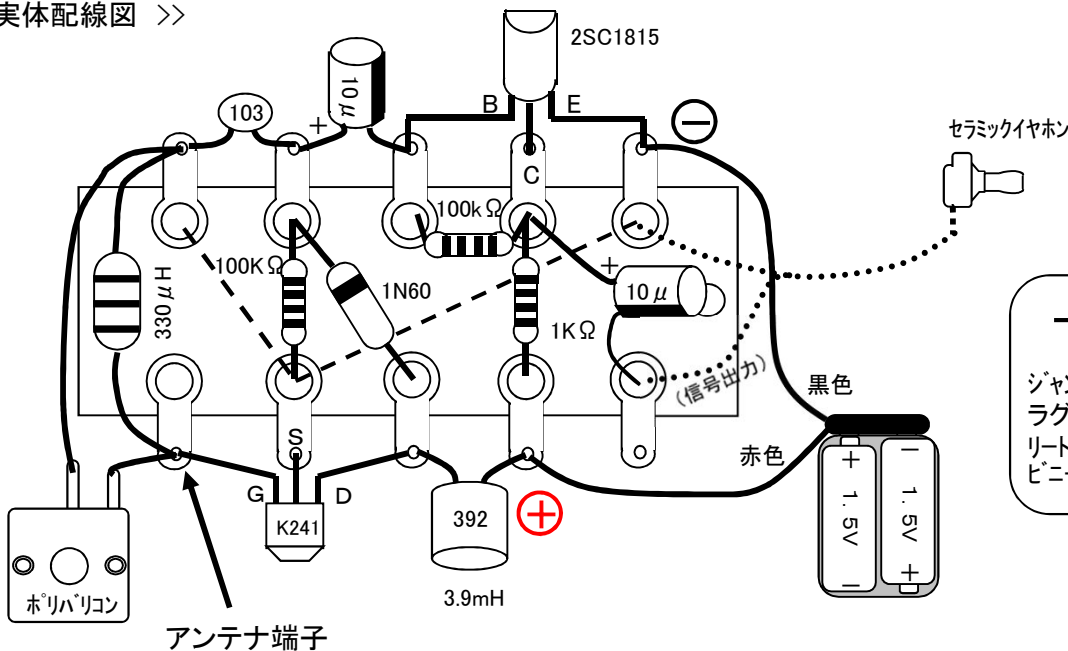
電解コンデンサ



<< 回路図 >>



<< 実体配線図 >>



 ジャンパー線(点線)は、ラグ板の裏側で抵抗のリード線の余り、又はビニール線で配線します