

# 3石トランジスタラジオキット

◎2SC1815GRを3個使い、感度・出力を上げたストレートラジオです。

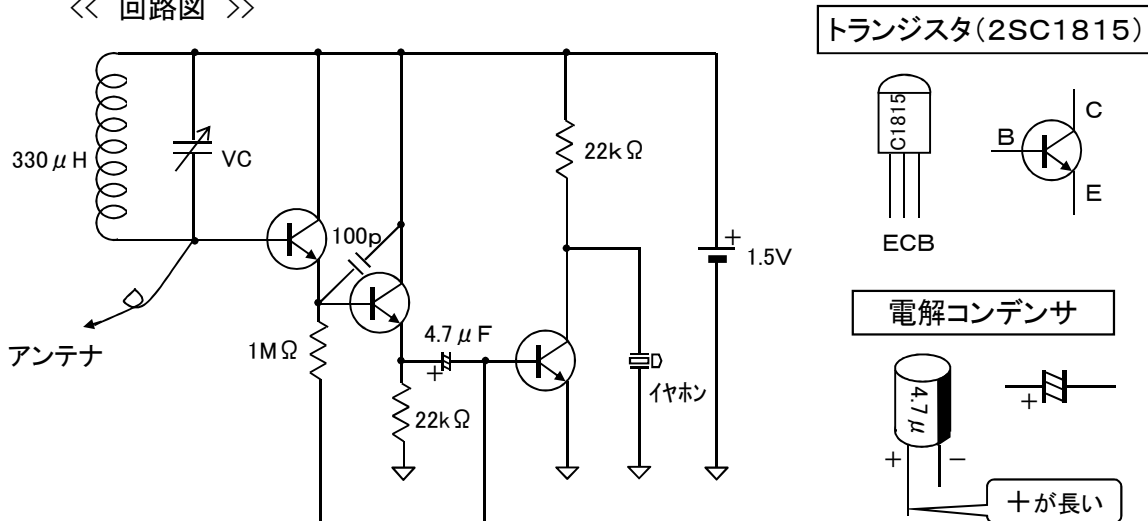
◎消費電流は約100 $\mu$ A(1.5V)ですので、非常に経済的です。

<< パーツリスト >>

品名	個数	備考
2SC1815GR	3	トランジスタ
22K $\Omega$	2	1/4W型抵抗 (赤赤橙金)
1M $\Omega$	1	1/4W型抵抗 (茶黒緑金)
100pF	1	積層セラミックコンデンサ (101)
4.7 $\mu$ F	1	電解コンデンサ
330 $\mu$ H	1	リードインダクタ (アンテナコイル) (橙橙茶)
ポリバリコン	1	AM用単連バリコン(ダイヤル付)
セラミックイヤホン	1	クリスタルイヤホン同等品
みの虫クリップ	1	アンテナ接続用
ビニール線	1	1m
電池BOX	1	単3乾電池用
ラグ板	1	5P
スペーサ	2	ラグ板取付け用

※アンテナコイルに使用するリードインダクタ(緑色)は抵抗と似ていますので注意してください

<< 回路図 >>



<< 実体配線図 >>

